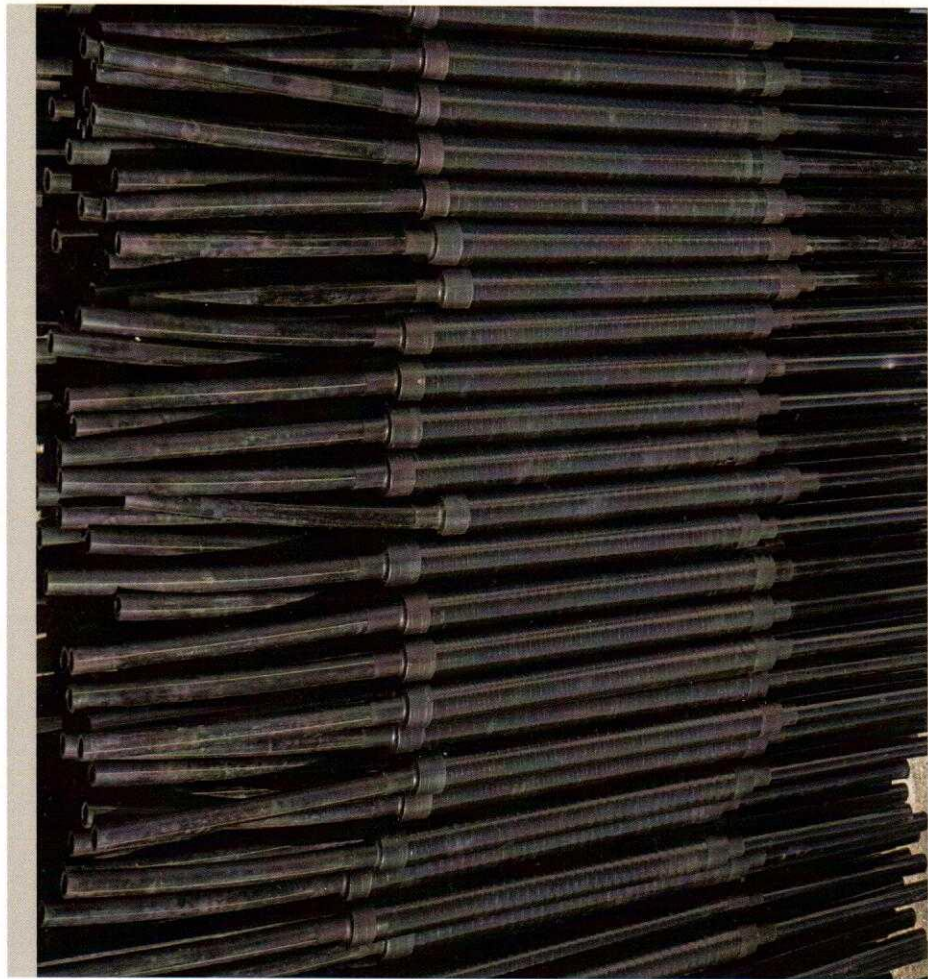


ЦОКОЛЬНЫЙ ВВОД ИЛИ ВЫХОД ГАЗОПРОВОДА ИЗ ЗЕМЛИ

ТПК РИФ производит все типы и модификации цокольных вводов, описанные в СП 42-103-2003 согласно ТУ 4859-001-77172243-2015 ТПК РИФ.

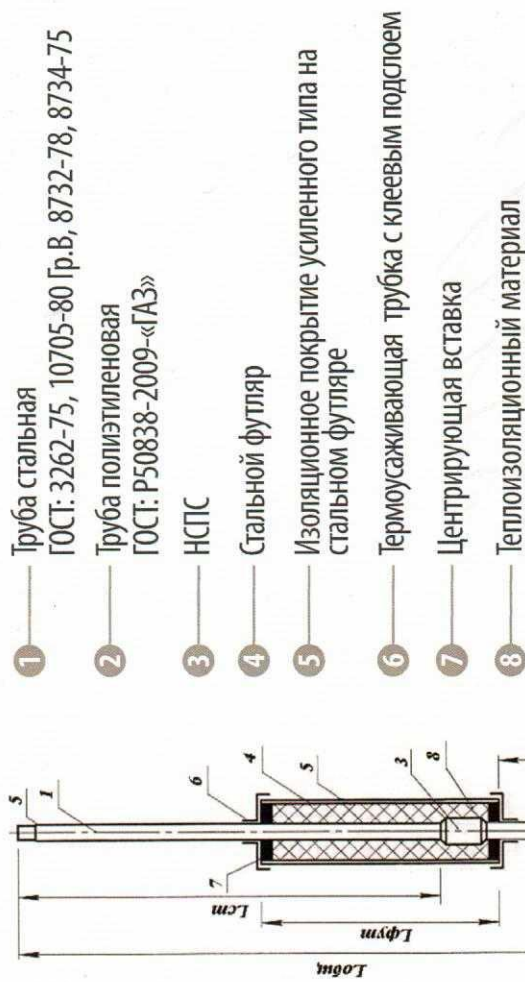
Цокольный ввод представляет собой неразъемное соединение полиэтиленовой и стальной трубы и предназначен для перехода наружного подземного газопровода в надземное положение непосредственно у здания.



tpk-rif.ru

ЦВ-В цокольный ввод полиэтилен-сталь

диаметрами 32x25(32), 40x32(38), 63x57, 90x89, 110x108, 160x159, 315x273.



i-образный цокольный ввод (далее ЦВ-В) изготавливается из стальных промышленных труб ГОСТ 3262-75, 10705-80 или бесшовных труб ГОСТ 8732-78, 8734-75. Изоляция стальной части осуществляется полимерными лентами ПОЛИЛЕН 40-ЛИ-63 и ПОЛИЛЕН-ОБ 40-ОБ-63. Полиэтиленовая часть ЦВ-В изготавливается из полиэтиленовых труб ПЭ 100 SDR11 ГАЗ.

Конструктивной особенностью данного цокольного ввода является расположение неразъемного соединения полиэтилен-сталь в вертикальной части изделия.

Это позволяет использовать «i-образные» цокольные вводы практически во всех типах грунтов. Для эффективной теплоизоляции и предотвращения механических воздействий, данное изделие оборудовано утепленным стальным изолированным (полиэтиленовым) футляром. Возможна установка «i-образных» цокольных вводов в климатических зонах, с температурным режимом ниже 15°С.

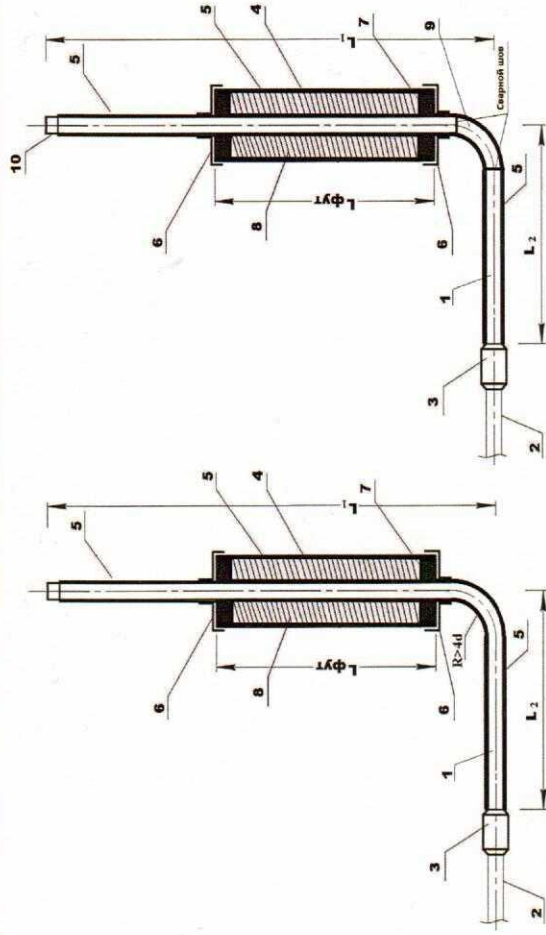
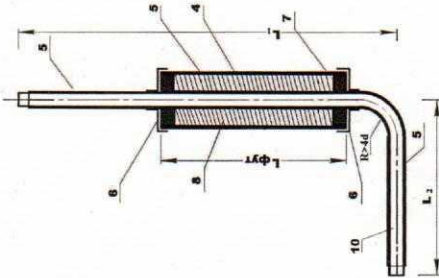
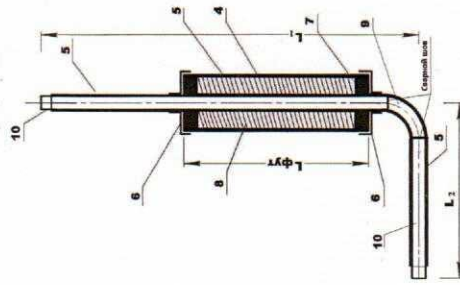
ЦВ-В цокольные вводы устанавливаются в месте выхода газопровода из земли у жилых домов, а также у ГРП и УГШ.

Предназначены для транспортировки природного газа низкого, среднего и высокого давления.

ЦВ-Г цокольный ввод полиэтилен-сталь Г-образный с футляром

диаметрами 32x25(32), 40x32(38), 63x57, 90x89, 110x108, 160x159, 315x273.

- 1 — Труба стальная
ГОСТ: 3262-75, 10705-80 Гр.В, 8732-78, 8734-75
- 2 — Труба полиэтиленовая
ГОСТ: Р50838-2009-«ГАЗ»
- 3 — НППС
- 4 — Стальной футляр
- 5 — Изоляционное покрытие усиленного типа на стальном футляре
- 6 — Термоусаживающаяся трубка с клеевым подслоем
- 7 — Центрирующая вставка
- 8 — Теплоизоляционный материал

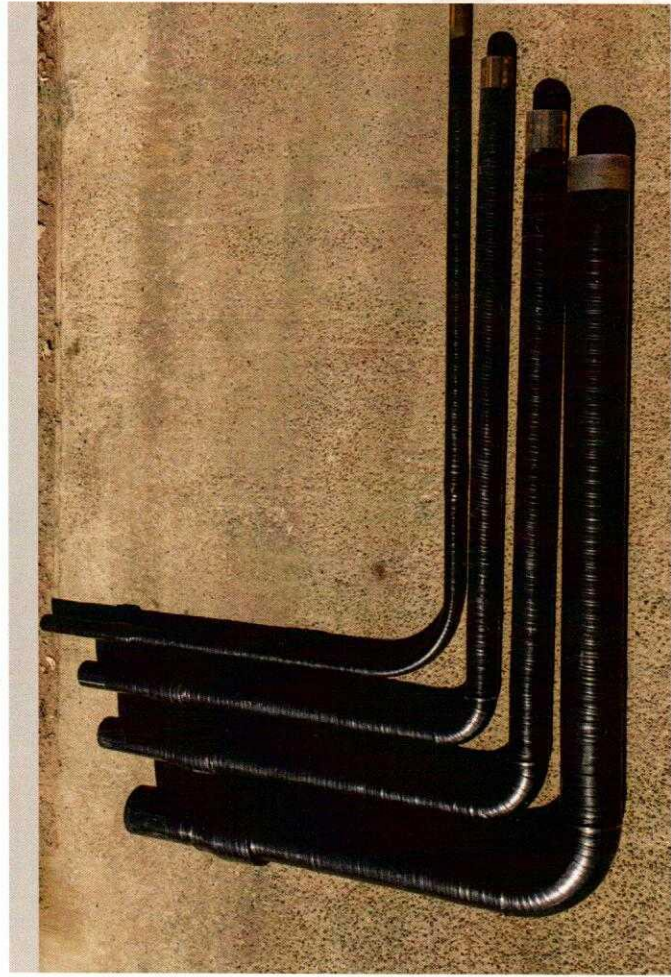


Стальная часть «Г-образного» цокольного ввода с футляром (далее ЦВ-Г) изготавливается из стальных бесшовных труб ГОСТ 3262-75, 10705-80 или бесшовных труб ГОСТ 8732-78, 8734-75. Изоляция стальной части изделия осуществляется полимерными лентами ПОЛИЛЕН 40-ЛИ-63 и ПОЛИЛЕН 40-ОБ-63. Полиэтиленовая часть ЦВ-Г изготавливается из труб ПЭ 100 SDR 11 ГАЗ. Для обеспечения защиты газопровода от внешних воздействий, цокольный ввод производится с изолированным футляром.

Конструктивной особенностью «Г-образного» цокольного ввода с футляром является расположение неразъемного соединения полиэтилен-сталь в горизонтальной части изделия. Это препятствует промерзанию полиэтиленовой части изделия и позволяет устанавливать ЦВ-Г в климатических зонах, с температурным режимом ниже 20°С.

ЦВ-Г цокольные вводы устанавливаются в месте выхода газопровода из земли у жилых домов, а также у ГРП и УГШ.

Предназначены для транспортировки природного газа низкого, среднего и высокого давления.



ЦВ-Г ЦОКОЛЬНЫЕ ВВОДЫ ГАЗОВЫЕ

ТУ 4859-001-77172243-2015



№	Наименование	Размер, м	Вес, кг (без футляра)
17	Цокольный ввод «Г-образный» 90x89 ПЗ 100 SDR11 (сталь ГОСТ 10705) без футляра/с футляром	2x1	18,40
18	Цокольный ввод «Г-образный» 90x89 ПЗ 100 SDR11 (сталь ГОСТ 10705) без футляра/с футляром	2x1,5	22,00
19	Цокольный ввод «Г-образный» 90x89 ПЗ 100 SDR11 (сталь ГОСТ 10705) без футляра/с футляром	2x2	26,00
20	Цокольный ввод «Г-образный» 110x108 ПЗ 100 SDR11 (сталь ГОСТ 10705) без футляра/с футляром	2x2	25,60
21	Цокольный ввод «Г-образный» 110x108 ПЗ 100 SDR11 (сталь ГОСТ 10705) без футляра/с футляром	2x1,5	31,00
22	Цокольный ввод «Г-образный» 110x108 ПЗ 100 SDR11 (сталь ГОСТ 10705) без футляра/с футляром	2x2	36,00
23	Цокольный ввод «Г-образный» 160x159 ПЗ 100 SDR11 (сталь ГОСТ 10705) без футляра/с футляром	2x1	48,00
24	Цокольный ввод «Г-образный» 160x159 ПЗ 100 SDR11 (сталь ГОСТ 10705) без футляра/с футляром	2x1,5	57,00
25	Цокольный ввод «Г-образный» 160x159 ПЗ 100 SDR11 (сталь ГОСТ 10705) без футляра/с футляром	2x2	66,50
26	Цокольный ввод «Г-образный» 225x219 ПЗ 100 SDR11 (сталь ГОСТ 10705) без футляра/с футляром	2x1	90,00
27	Цокольный ввод «Г-образный» 225x219 ПЗ 100 SDR11 (сталь ГОСТ 10705) без футляра/с футляром	2x1,5	100,00
28	Цокольный ввод «Г-образный» 225x219 ПЗ 100 SDR11 (сталь ГОСТ 10705) без футляра/с футляром	2x2	115,00
29	Цокольный ввод «Прямой» 32x25 ПЗ 100 SDR11 (сталь ГОСТ 3262) (со свободным изгибом полиэтиленовой трубы)	L=3,30 м	7,50
30	Цокольный ввод «Прямой» 63x57 ПЗ 100 SDR11 (сталь ГОСТ 3262) (со свободным изгибом полиэтиленовой трубы)	L=3,30 м	15,00
31	Цокольный ввод «Г-образный» 32x25 ПЗ 100 SDR11 (сталь ГОСТ 3262)	L=2,7 м	9,00
32	Цокольный ввод «Г-образный» 63x57 ПЗ 100 SDR11 (сталь ГОСТ 10705)	L=2,7 м	15,00
33	Цокольный ввод «Г-образный» 90x89 ПЗ 100 SDR11 (сталь ГОСТ 10705)	L=2,7 м	32,40
34	Цокольный ввод «Г-образный» 110x108 ПЗ 100 SDR11 (сталь ГОСТ 10705)	L=2,7 м	42,60
35	Цокольный ввод «Г-образный» 160x159 ПЗ 100 SDR11 (сталь ГОСТ 10705)	L=2,7 м	97,00
36	Цокольный ввод «Г-образный» 225x219 ПЗ 100 SDR11 (сталь ГОСТ 10705)	L=2,7 м	110,00

№	Наименование	Размер, м	Вес, кг (без футляра)
1	Цокольный ввод «Г-образный» 32x25 ПЗ 100 SDR11 (сталь ГОСТ 3262) без футляра/с футляром	2x1	7,00
2	Цокольный ввод «Г-образный» 32x25 ПЗ 100 SDR11 (сталь ГОСТ 3262) без футляра/с футляром	2x1,5	8,30
3	Цокольный ввод «Г-образный» 32x25 ПЗ 100 SDR11 (сталь ГОСТ 3262) без футляра/с футляром	2x2	9,68
4	Цокольный ввод «Г-образный» 32x32 ПЗ 100 SDR11 (сталь ГОСТ 8732) без футляра/с футляром	2x1	6,38
5	Цокольный ввод «Г-образный» 32x32 ПЗ 100 SDR11 (сталь ГОСТ 8732) без футляра/с футляром	2x1,5	7,55
6	Цокольный ввод «Г-образный» 32x32 ПЗ 100 SDR11 (сталь ГОСТ 8732) без футляра/с футляром	2x2	8,81
7	Цокольный ввод «Г-образный» 40x32 ПЗ 100 SDR11 (сталь ГОСТ 3262) без футляра/с футляром	2x1	8,55
8	Цокольный ввод «Г-образный» 40x32 ПЗ 100 SDR11 (сталь ГОСТ 3262) без футляра/с футляром	2x1,5	10,20
9	Цокольный ввод «Г-образный» 40x32 ПЗ 100 SDR11 (сталь ГОСТ 3262) без футляра/с футляром	2x2	11,14
10	Цокольный ввод «Г-образный» 63x57 ПЗ 100 SDR11 (сталь ГОСТ 10705) без футляра/с футляром	2x1	13,00
11	Цокольный ввод «Г-образный» 63x57 ПЗ 100 SDR11 (сталь ГОСТ 10705) без футляра/с футляром	2x1,5	15,00
12	Цокольный ввод «Г-образный» 63x57 ПЗ 100 SDR11 (сталь ГОСТ 18732) без футляра/с футляром	2x2	18,10
13	Цокольный ввод «Г-образный» 63x57x25 ПЗ 100 SDR11 (сталь ГОСТ 10705) через переход резьба наружная, патрубок Ду 25-0,7 м без футляра/с футляром	2,7x1	14,00
14	Цокольный ввод «Г-образный» 63x57x25 ПЗ 100 SDR11 (сталь ГОСТ 10705) через переход резьба наружная, патрубок Ду 25-0,7 м без футляра/с футляром	2,7x1,5	16,00
15	Цокольный ввод «Г-образный» 63x57x25 ПЗ 100 SDR11 (сталь ГОСТ 10705) через переход резьба наружная, патрубок Ду 25-0,7 м без футляра/с футляром	2,7x2	19,10
16	Цокольный ввод «Г-образный» 63x57x25 ПЗ 100 SDR11 (ГОСТ 10705) вальцованный, резьба внутренняя+заглушка без футляра/с футляром	2x2	18,20