



**Umbra<sup>®</sup>  
Pompe**

Your ideal partner since 1984



**3" ACUASPEED**



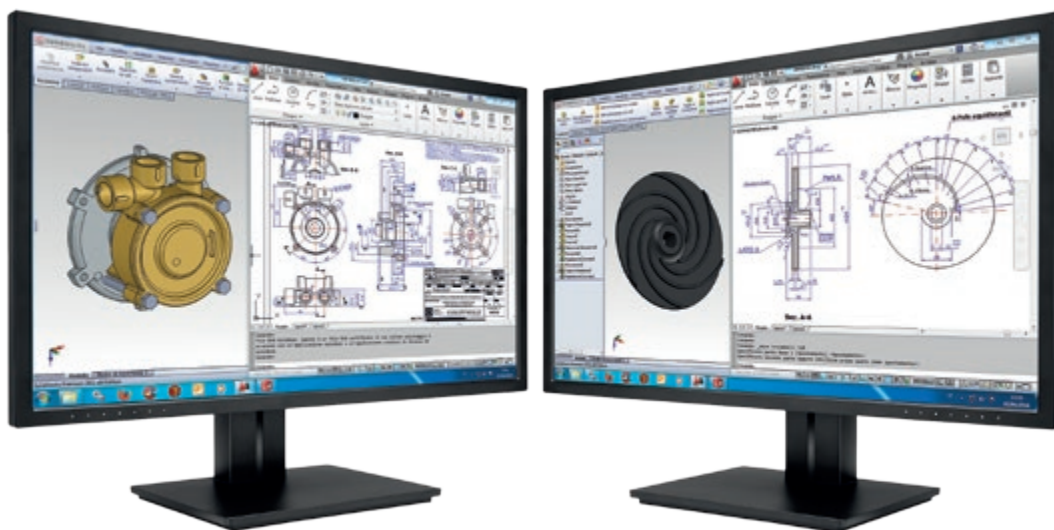
# Umbra<sup>®</sup> Pompe

## *...your ideal partner*

**О компании.** Основанная в 1984 году, продолжая предыдущую историческую деятельность, компания сразу же зарекомендовала себя как производитель погружных насосов для бытового, гражданского и промышленного применений. Высокое качество в сочетании с хорошей ценой сделали компанию известной на зарубежных рынках.



**Umbra Pompe s.r.l.** расположена на площади 10 000 кв. м, 5 500 из них крытые.



Мы разрабатываем все наши продукты, используя передовые инструменты, 30-летний опыт и творческий потенциал.



Мы выбираем и тестируем первоклассные материалы и комплектующие

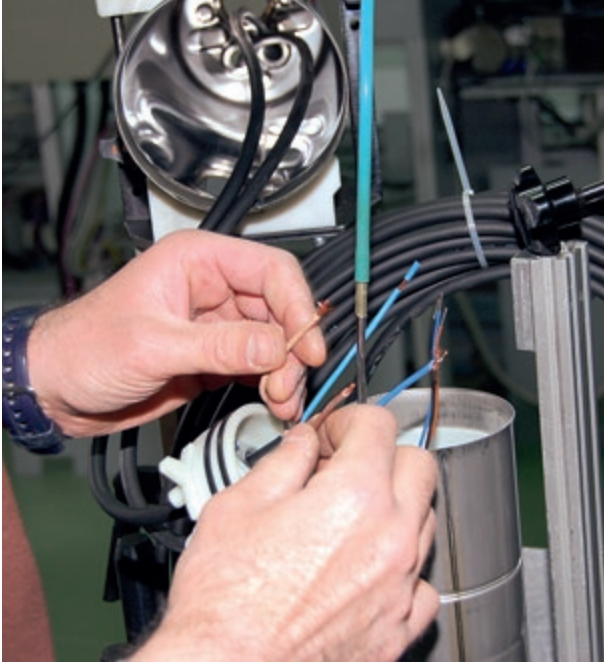


Мы изготавливаем электрические насосы на высокоточных станках.



# Umbra<sup>®</sup> Pompe

## *...your ideal partner*



Мы вручную проверяем качество продукции на этапе финишной сборки.



Эстетический контроль упаковки и маркировки – очень важный этап, гарантирующий получение качественного продукта.



Благодаря эффективности нашего производственного цикла мы можем гарантировать максимальную пунктуальность поставок и послепродажного обслуживания.

Качество продукта  
обеспечивается в  
соответствии со всем  
требованиям **CE**.



«Системы  
менеджмента качества»  
подтвержено  
EN ISO 9001:2015

**EAC**

**Certification CU TR**

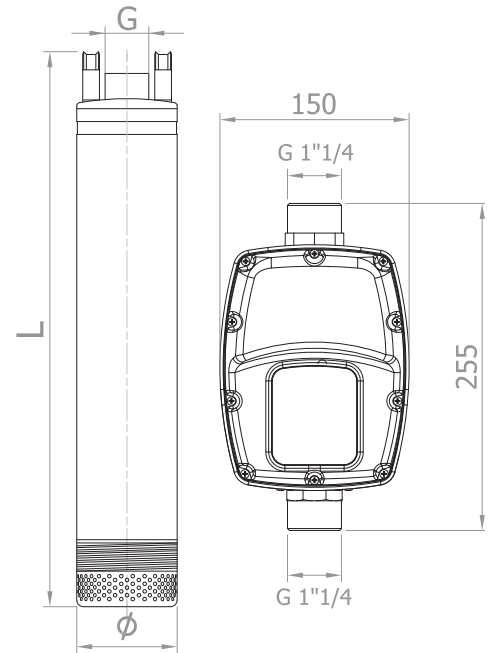
Вся продукция **Umbra Pompe** соответствует  
требованиям европейской директивы по  
безопасности и имеет самые строгие  
международные сертификаты.

ГК Водная техника info@water-technics.ru (495) 771 72 72 www.water-technics.ru  
Интернет-магазин info@wtpump.ru (499) 937 50 61 (800) 505 78 67 www.wtpump.ru

## Высокоскоростной многоступенчатый погружной насос



MADE IN ITALY



	2 - 55	2 - 85	3 - 55	3 - 80
N° Kit	6	10	4	6
Ø мм	78	78	78	78
L мм	523	625	523	523
G	1"	1"	1"	1"
Kг	13 + 3	14 + 3	12 + 3	13 + 3

### Описание

3" многоступенчатый высокоскоростной погружной насос с внешним инвертором для работы при постоянном давлении. Оснащен закрытыми радиальными рабочими колесами, которые могут закрыть все потребности в чистой воде, температура которой не превышает 35°C. Максимальное содержание песка 50 г/м. Максимальное количество включений/выключений - 40 в час. Хорошо подходит для скважин диаметром 3 дюйма и более. Также возможно орошение, опорожнение затопленных подвалов и другие гражданские и промышленные применения. Подходит для продолжительных режимов работы. Возможно вертикальное и горизонтальное исполнение.

### Функции

Изготовлен из материалов, пригодных для использования с питьевой водой.

- Высокоэффективный бесщеточный двигатель для снижения энергопотребления
- Внешний инвертор, который управляет переменной скоростью мотора, для того чтобы иметь постоянное давление, независимое от расхода воды
- Автоматический запуск и остановка в зависимости от количества воды, необходимой для разные пользователей
- Защита от сухого хода
- Плавный пуск и защита от гидравлического удара
- Защита от низкого или избыточного напряжения
- Защита от высокой температуры и сильного тока

### Материалы

Корпус насоса и двигателя, рукоятка, крышка и экран выполнены из нержавеющей стали AISI 304. Опора для шарикоподшипников также выполнена из нержавеющей сталь AISI 304. Рабочее колесо сделано из полипропилена, армированного стекловолокном, диффузоры и сепараторы из POM (полиацеталь). Вал двигателя из нержавеющей стали AISI 304. Механическое уплотнение со смазкой из оксида алюминия/графита. Инвертор с классом изоляции IP65 легко устанавливается благодаря встроенному клапану и датчику давлению. В комплекте с насосом поставляется 1,5 м кабель, сертифицированный по ACS. Также возможны другие исполнения по длине кабеля (по запросу).

### Мотор

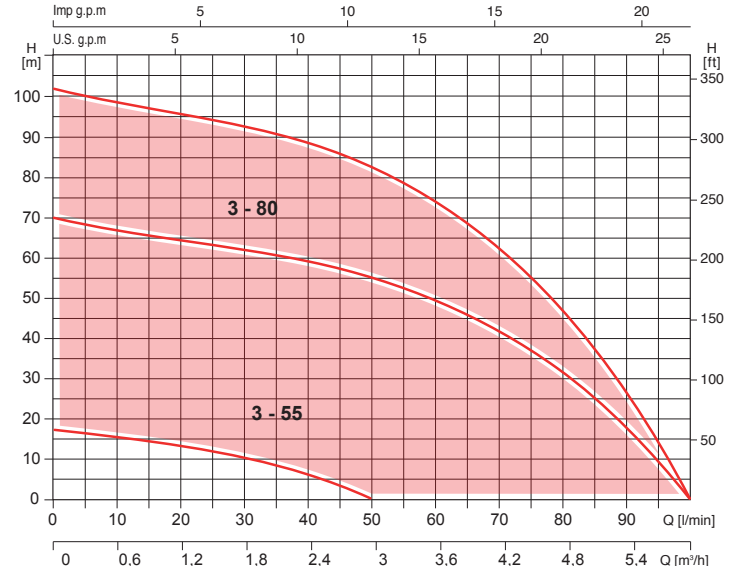
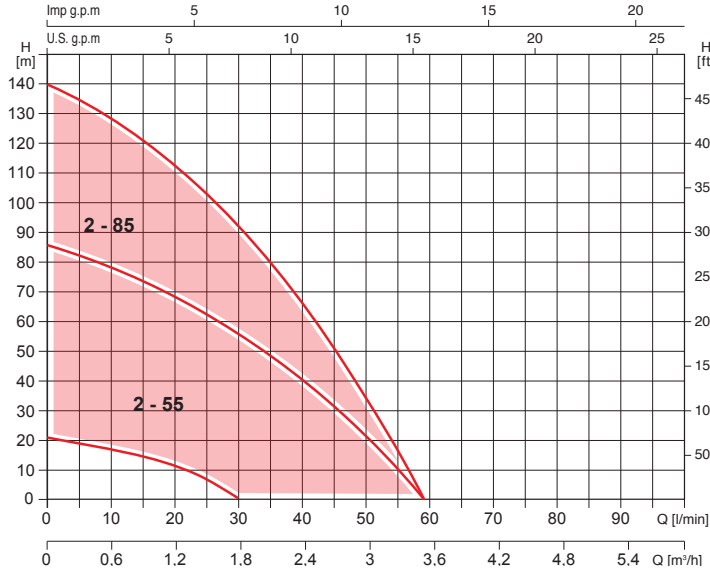
4-полюсный трехфазный синхронный двигатель работает между 100/200 Гц. Класс изоляции F, IP68. Внутреннее охлаждение происходит за счет экологически чистого минерального масла. Внешнее охлаждение происходит за счет перекачиваемой жидкости. Преимущества мотора на постоянных магнитах:

- Точное управление на низкой скорости
- Компактная конструкция
- Высокая мощность и эффективность с точки зрения производительности и энергопотребления
- Длительный срок службы, устойчивый к коррозии
- меньшая потеря энергии и температуры вала
- высокая эффективность электродвигателя

## Рабочие характеристики 100-200 Гц 3000-6000 об/мин

Допуски и характеристики согласно EN ISO 9906 Annex A1 level 2

Конструкция согласно EN 60335-1, 60335-2-41, EN 55016-2-1, EN 55016-2-3, EN 61000-6-2, EN 61000-6-4



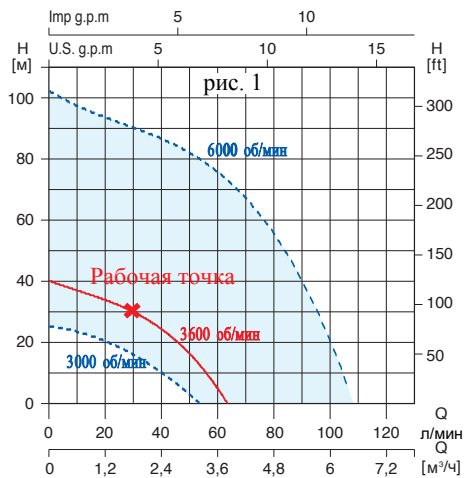
Модель	P2		P1	Ток, А	Q	Характеристики для 200 Гц										
	л.с	кВт <sup>1</sup>				кВт <sup>2</sup>	230 В 50 Гц	0	1,2	1,8	2,4	3	3,6	4,2	4,8	5,4
2-55	1,6	1,2	1,5	10,5	Нм	0	85	69	58	40	20	0	-	-	-	0
2-85	2,5	1,9	2,3	16		140	105	85	65	30	0	-	-	-	0	
3-50	1,63	1,2	1,8	12		70	67	65	58	55	50	41	31	18	0	
3-80	2,5	1,9	2,5	16,5		102	95	90	85	80	74	63	52	35	0	

<sup>1</sup>P2 Номинальная выходная мощность в л.с. и кВт

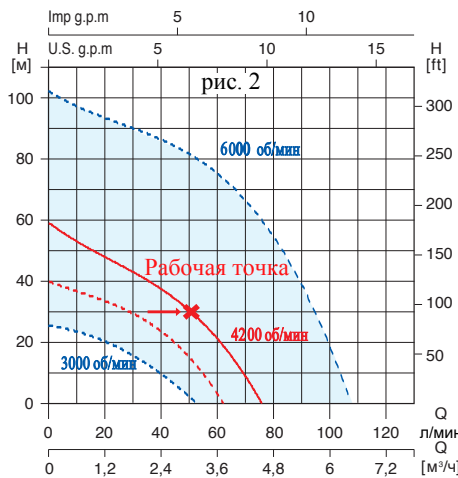
<sup>2</sup>P1 Максимальная потребляемая мощность в кВт

## Работа с переменной скоростью (постоянное давление)

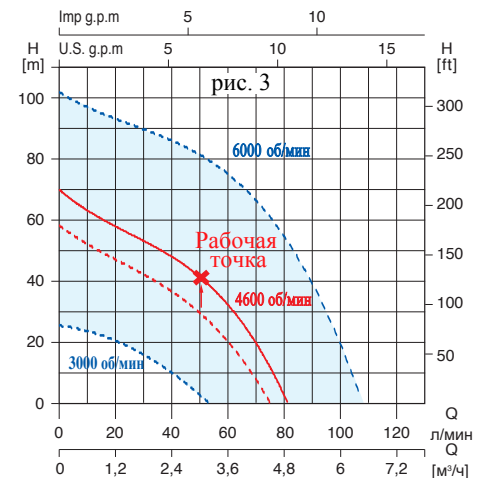
При определенном заданном давлении электрический насос будет регулировать скорость вращения в зависимости от количества воды, необходимой пользователю. Это обеспечит максимальное удобство использования при значительной экономии электроэнергии. Примеры функционирования:



**Рисунок 1.** При заданном давлении 3 бар при расходе 30 л/мин двигатель будет вращаться со скоростью около 3600 об/мин, потребляя всего 3,8 А, 600 Вт.



**Рисунок 2.** Поддерживая ту же уставку по давлению и учитывая то, что расход воды увеличился до 50 л/мин, двигатель увеличит скорость примерно до 4200 об/мин, при этом потребление энергии составит всего 5,8 А, 950 Вт.



**Рисунок 3.** Если поддерживается тот же расход 50 л/мин и значение уставки давления увеличилось до 4 бар, то скорость двигателя увеличится примерно до 4600 об/мин, при этом потребление энергии составит всего 7,2 А, 1180 Вт.



**Umbra<sup>®</sup>  
Pompe**

Umbra Pompe s.r.l.  
Magione (PG) - Italy  
Tel. +39 075 8472250  
Fax +39 075 8472252  
[www. umbrapompe.it](http://www.umbrapompe.it)  
[umbrapompe@umbrapompe.it](mailto:umbrapompe@umbrapompe.it)